

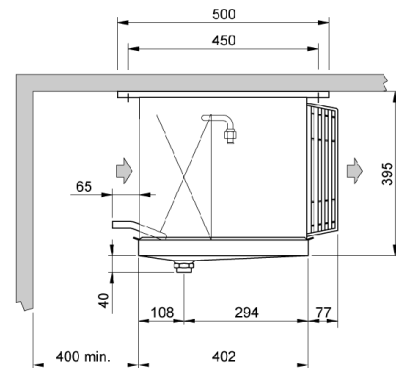
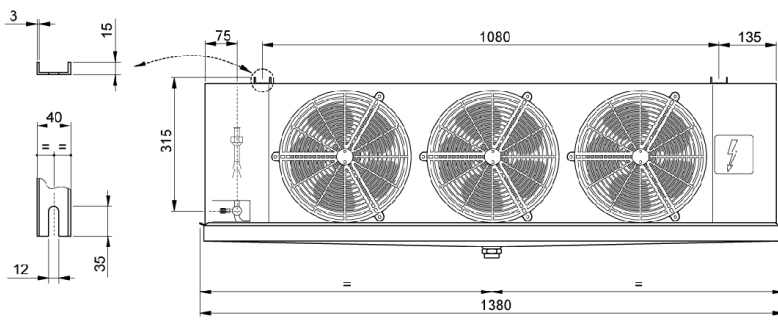
Температура в камере	°C	0	Температура испарения	°C	-8,0
TD1	°C	8,0	Хладагент		R404A
Minimo numero di unita in cella		1			

Теплообменник	Стандарт	Корпус	Стандарт
Питание вентилятора	Стандарт	Тип вентилятора	Стандарт
Оттайка	Электрический		

Выбранная модель: * 1 x CTE 113H3 ED

* Нерекомендуемое расстояние между ламелями

Мощность	kW	5,012			
TD1	°C	8,0	Сумм поток воздуха	m3/h	1950



Вес	kg	40,300			
Внешняя поверхность	m2	3,17	Внутренняя поверхность	m2	32,74
Входное подсоединение		1/2" SAE	Выходное подсоединение		22 mm
Мощность цикла	dm3	6,35	Расстояние между ламелями	mm	3.5
Нагнетательное подсоединение		1" GAS			
Оттайка	ED	Электрический	Электрическая поглощение	Watt	1800
Вентилятор	n.	3	Диаметр	mm	250
Поток воздуха	m3/h	1950	Выброс воздуха	m	10,0
Питание	V	Standard	Скорость вентилятора	rpm	1300
Общая поглощение	A	1,41	Суммарная мощность	Watt	225
Сумм Pwr.S.Lev. 10 m.	dB(A)	36			